

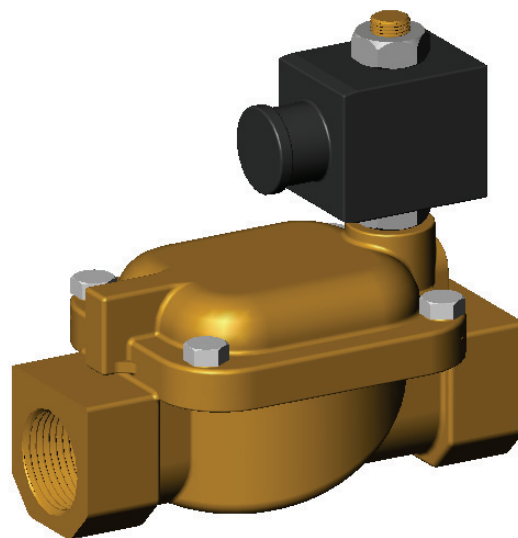
Ref. : EV 1141.pas

Rev. : A

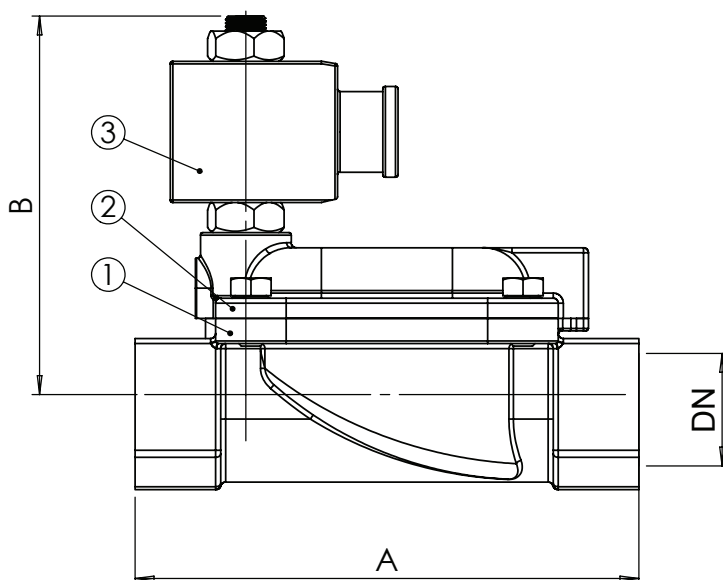
Page : 1

ТЕХНИЧЕСКИЙ ПАСПОРТ**Соленоидный клапан
(нормально открытый)
мембранный****EV 1141**ROBINETTERIE INDUSTRIELLE ET ACCESSOIRES
INDUSTRIAL VALVES AND ACCESSORIES**ПРИМЕНЕНИЕ**Соленоидный клапан нормально открытый.
вода, морская вода, Пар (Прокладка EPDM)**ОБЩИЕ ТЕХНИЧЕСКИЕ ХАРАКТЕРИСТИКИ**Минимальное дифференциальное давление:
DN ≤ 2" : 0,1 бар
DN > 2" : 0,5 барНапряжение:
Переменный ток (12-24-48-110-230-400 В)
Постоянный ток (12-42-48-110 В).**ИСПОЛНЕНИЕ**

5		деталь	Нержавеющая сталь
4	1	мембрана	NBR (EPDM По запросу)
3	1	Катушка	
2	1	Крышка	Латунь CuZn40Pb2
1	1	Корпус	Латунь CuZn40Pb2
Rep.	№	Описание	Материал

**РАЗМЕРЫ**

DN		L	H
мм	дюйм		
12	3/8"	69	99,5
15	1/2"	72	101,5
20	3/4"	100	107,0
25	1"	104	112,5
32	1" 1/4	145	134,0
40	1" 1/2	145	134,0
50	2"	173	148,0
65	2" 1/2	245	195,0
80	3"	250	195,0

**РАБОЧИЕ УСЛОВИЯ**Максимальное рабочее давление:
DN ≤ 1" : 20 бар
DN > 1" : 10 барТемпература:
+90°C (NBR)
+140°C (EPDM)**НОРМЫ И СТАНДАРТЫ**

Резьба "BSP" согласно норме ISO 228-1.

5, impasse Pascal - Z.I. - BP 177 - 69686 CHASSIEU Cedex - FRANCE
Тél. +33 (0) 4 72 79 05 79 - Fax +33 (0) 4 78 90 19 19 / +33 (0) 4 72 79 05 70
E-mail : tecofi@tecofi.fr - Service commercial / Sales dep. : sales@tecofi.fr - www.tecofi.fr